

SPECIFICATIONS

SHAPE

- Oval

SIZE

- Length: 69-7/8" (1774 mm), Width: 30-1/8" (766 mm), Height: 21" (535 mm)

MATERIAL

- Volcanic Limestone

DRAIN HOLE

- Centered

WEIGHT

- 192 lbs. (87.1 kg)

CAPACITY

- 102 gallons (386 Liters)

INSTALLATION TYPE

- Freestanding

DRAIN SET

- Drain K-40E required and sold separately
- K-40E IntelliDrain is "equipped with a waste outlet and an overflow outlet" and, therefore, complies with the 2012, 2015, 2018 International Plumbing Code (IPC) despite these two outlets being in the same location. It also complies with the UPC, IRC, NSPC, and 2021 IPC codes.

STANDARDS

- CSA B45.5:22 / IAPMO Z124-2022

WARRANTY

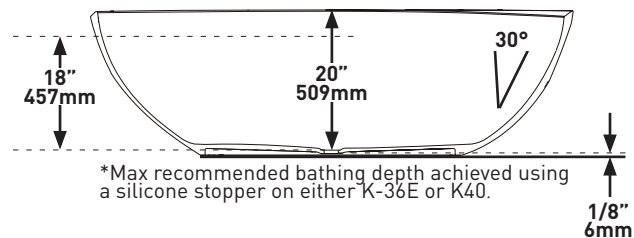
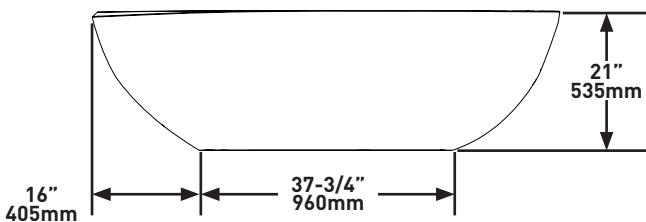
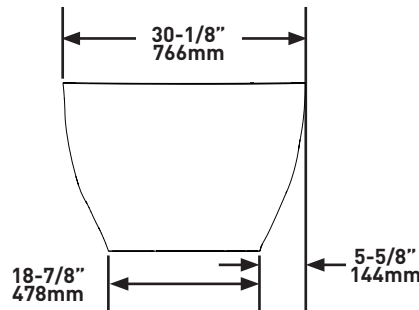
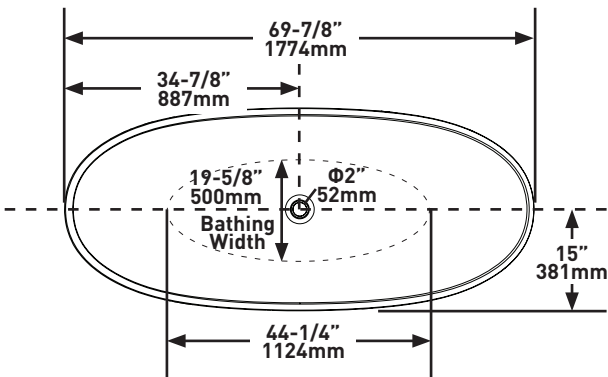
- Most products or parts carry "Limited Warranties" against manufacturing defects. For US customers please visit houseofrohl.com/support and for Canadian customers please visit houseofrohl.ca/support for complete product and finish warranty.



SEROSTM

70" x 30" Freestanding Soaking Bathtub with No Overflow Hole

MODELS: SE4-N-SW-NO, SE4M-N-SM-NO



For warranty or additional information, contact:

U.S.A.
houseofrohl.com/support
 1-800-777-9762

QUEBEC / MARITIMES / WESTERN CANADA
 QUÉBEC / MARITIMES / OUEST CANADIEN
 QUEBEC / MARITIMOS / CANADA OCCIDENTAL
houseofrohl.ca/support
 1-866-473-8442

ONTARIO
houseofrohl.ca/support
 1-800-287-5354

SPÉCIFICATIONS

FORME

- Ovale

DIMENSIONS

- Longueur : 69-7/8 po (1774 mm), Largeur : 30-1/8 po (766 mm), Hauteur : 21 po (535 mm)

MATÉRIAU

- Pierre calcaire volcanique blanche

ORIFICE D'ÉVACUATION

- Centré

POIDS

- 87.1 kg (192 lb)

CAPACITÉ

- 386 litres (102 gallons)

TYPE D'INSTALLATION

- Autonome

ASSEMBLAGE DE DRAIN

- Bonde K-40E requise (vendue séparément)
- La bonde IntelliDrain K-40E est « munie d'un orifice d'évacuation et d'un orifice de trop-plein », et, par conséquent, est conforme aux versions de 2012, 2015 et 2018 de l'International Plumbing Code (IPC), même si ces deux orifices se trouvent au même endroit. Elle est également conforme aux codes de l'UPC, de l'IRC, du NSPC et de l'IPC (2021).

CERTIFICATIONS

- CSA B45.5:22 / IAPMO Z124-2022

GARANTIE

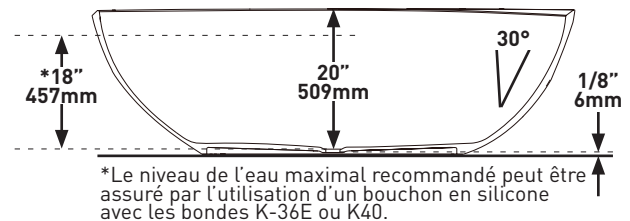
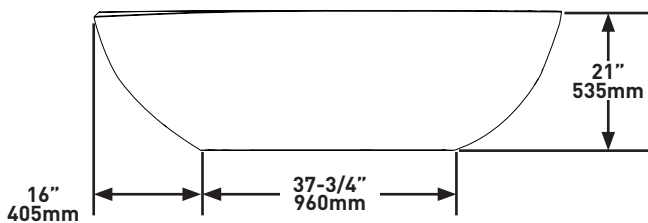
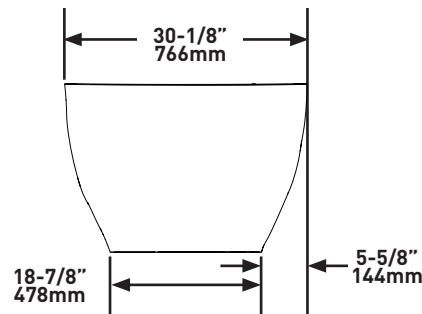
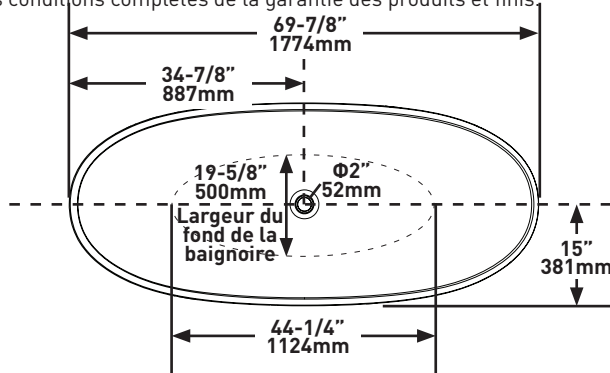
- La plupart des produits ou pièces comprend des «garanties limitées» contre les défauts de fabrication. Pour les clients des États-Unis : veuillez consulter houseofrohl.com/support; Pour les clients du Canada : veuillez consulter houseofrohl.ca/support pour connaître les conditions complètes de la garantie des produits et finis.



SEROS^{MC}

Baignoire de détente autoportante de 70 po x 30 po, sans ouverture de trop-plein

MODÈLES : SE4-N-SW-NO, SE4M-N-SM-NO



*Le niveau de l'eau maximal recommandé peut être assuré par l'utilisation d'un bouchon en silicone avec les bodes K-36E ou K40.

For warranty or additional information, contact:

U.S.A.
houseofrohl.com/support
1-800-777-9762

QUEBEC / MARITIMES / WESTERN CANADA
QUÉBEC / MARITIMES / OUEST CANADIEN
QUEBEC / MARITIMOS / CANADA OCCIDENTAL
houseofrohl.ca/support
1-866-473-8442

ONTARIO
houseofrohl.ca/support
1-800-287-5354

ESPECIFICACIONES

FORMA

- Ovalado

TAMAÑO

- Largo: 69-7/8" (1774 mm), Ancho: 30-1/8" (766mm), Altura: 21" (535 mm)

MATERIAL

- Piedra caliza volcánica

PESO

- Centrado

PESO

- 192 lb (87.1 kg)

CAPACIDAD

- 102 galones (386 litros)

TIPO DE INSTALACIÓN

- Sobrepuesta

JUEGO DE DESAGÜE

- Se requiere desagüe K-40E y se vende por separado
- El IntelliDrain K-40E está "equipado con una salida de desagüe y una salida de desbordamiento" y, por lo tanto, cumple con el Código Internacional de Plomería (IPC) de 2012, 2015 y 2018, aunque las dos salidas se encuentren en la misma ubicación. También cumple con los códigos UPC, IRC, NSPC e IPC de 2021.

ESTÁNDARES

- CSA B45.5:22 / IAPMO Z124-2022

GARANTÍA

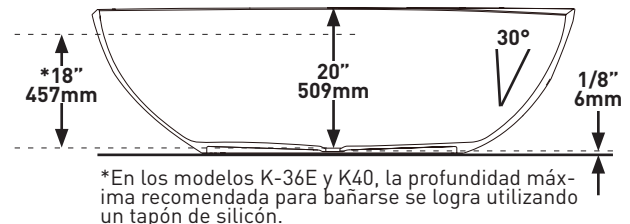
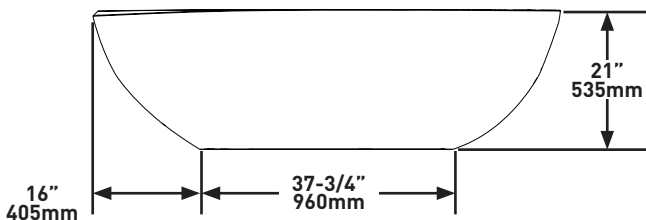
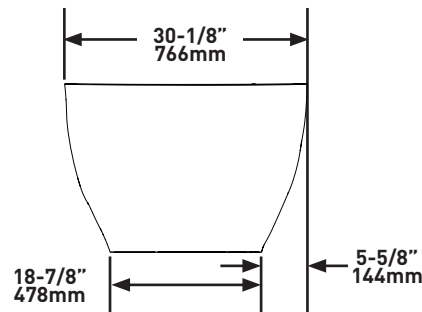
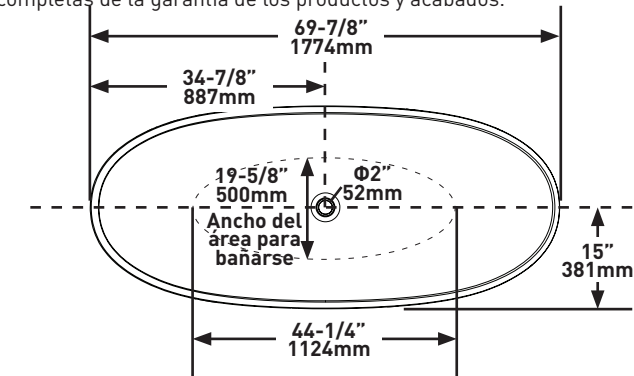
- La mayoría de los productos o piezas cuentan con "Garantías Limitadas" por defectos de fabricación. A los clientes en EE. UU. se les recomienda visitar houseofrohl.com/support y a los clientes en Canadá, houseofrohl.ca/support, para consultar las condiciones completas de la garantía de los productos y acabados.



SEROSTM

Tina de baño independiente de 70" x 30" sin orificio de rebosadero

MODELOS: SE4-N-SW-NO, SE4M-N-SM-NO



For warranty or additional information, contact:

U.S.A.
houseofrohl.com/support
1-800-777-9762

QUEBEC / MARITIMES / WESTERN CANADA
QUÉBEC / MARITIMES / OUEST CANADIEN
QUEBEC / MARITIMOS / CANADA OCCIDENTAL
houseofrohl.ca/support
1-866-473-8442

ONTARIO
houseofrohl.ca/support
1-800-287-5354