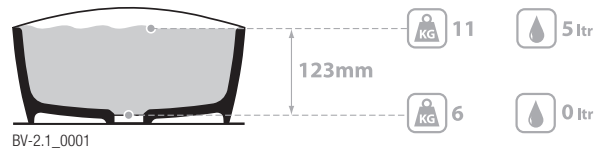
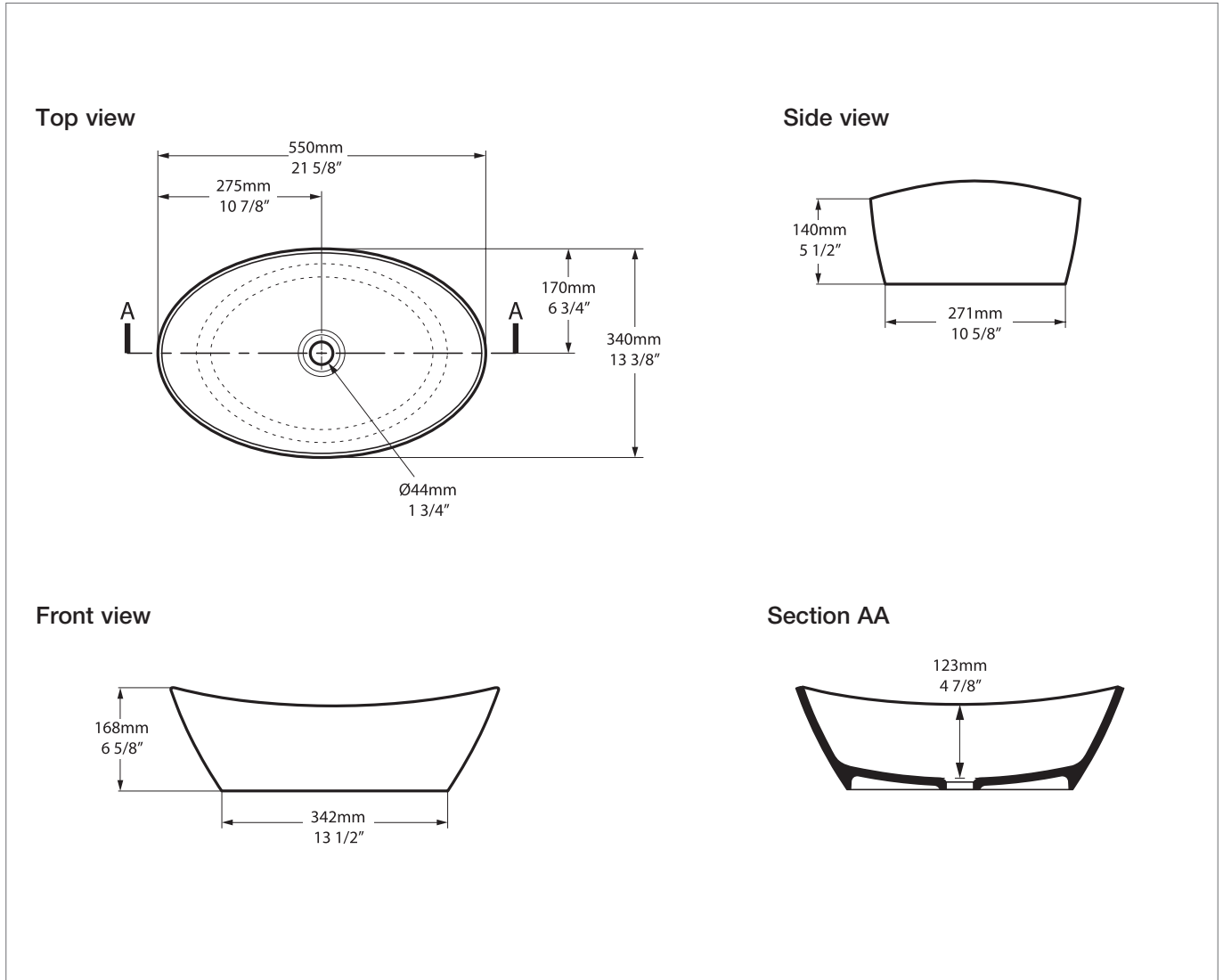


# Amalfi 55 VB-AML-55-NO / VB-AML55M-SM-NO



**Qc** rich in Volcanic Limestone™

Recommended wastes: K20C / K22C

\*All measurements subject to +/-5% tolerance

**25** years

Guaranteed for residential use for 25 years\*  
 25 Jahre Garantie bei privater Nutzung  
 25 ans de garantie pour un usage domestique  
 Garantía de 25 años para uso domestico  
 La sicurezza garantita per uso residenziale per 25 anni

- \* QUARRYCAST™ white products only. Paint finish exterior guaranteed for 2 years.
- \* Nur auf weisse QUARRYCAST™ Produkte. Auf Aussenlackierung gibt es 2 Jahre Garantie.
- \* Uniquement pour les produits en QUARRYCAST™ blanc. Pour les finitions extérieures peintes la garantie est de 2 ans.
- \* Solo sobre productos en QUARRYCAST™ blanco. Acabados de pintura exterior tienen una garantía de 2 años.
- \* Solo per prodotti bianchi in QUARRYCAST™. Finitura esteriore dipinta garantita per due anni.

**8** years

Guaranteed for commercial use for 8 years\*  
 8 Jahre Garantie bei gewerblicher Nutzung  
 8 ans de garantie pour un usage commercial  
 Garantía de 8 años para uso comercial  
 La sicurezza garantita per uso commerciale per 8 anni



Massachusetts Code: Approved  
 cUPC listing by IAPMO: File No. 6970

