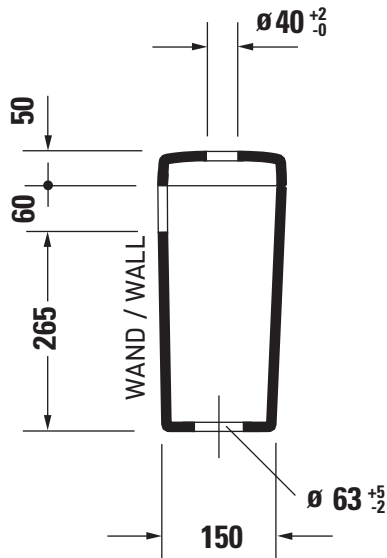


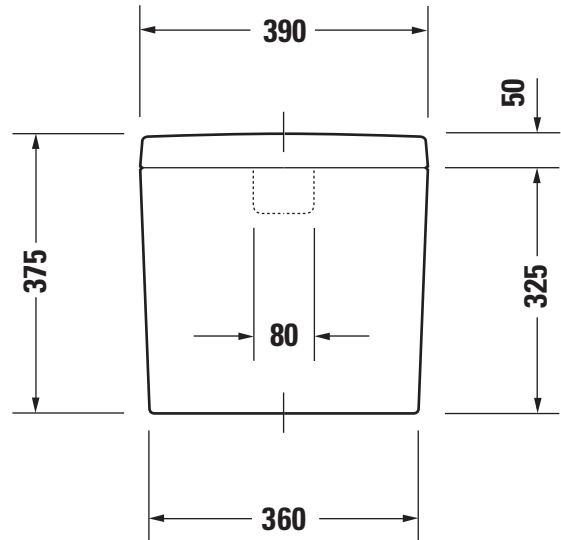
**Seitenschnitt  
mit Deckel**

Section lateral  
with cover



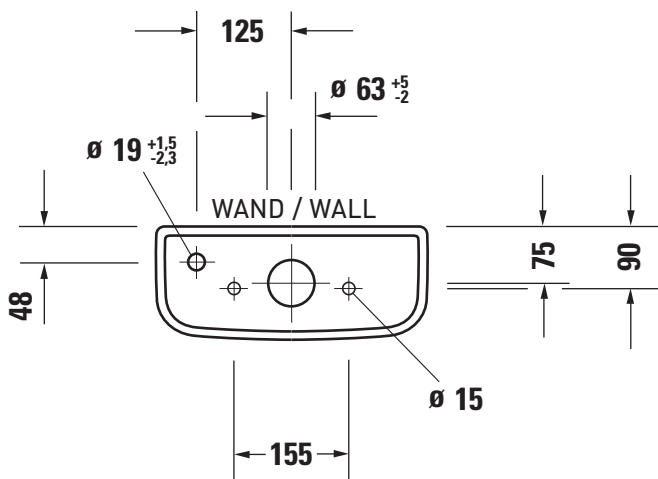
**Vorderansicht**

Front view



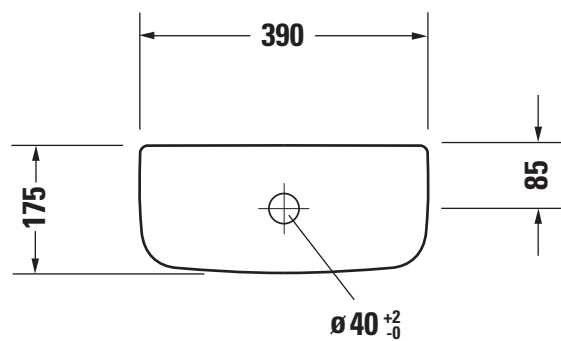
**Querschnitt  
ohne Deckel**

Section  
without cover



**Draufsicht  
mit Deckel**

Top view  
with cover



Technische Verbesserungen und optische Veränderungen an den abgebildeten Produkten behalten wir uns vor.  
We reserve the right to make technical improvements and enhance the appearance of the products shown.

	Datum Date	Name	Maßstab Scale	Artikel-Nr. Model-No.	Zeichnung Drawing
Gezeichnet Drafted	11.05.06	Allgaier	1:20	0927100004	# W-T - 092710 - 06 - 1
Geändert Modified	06.10.11	Allgaier	1:10	X	Name D-CODE
Geprüft Certified	06.10.11	PM/ZLW	1:5		Description Spülkasten mit Anschluss unten links und hinten Mitte Cistern with bottom supply and back supply